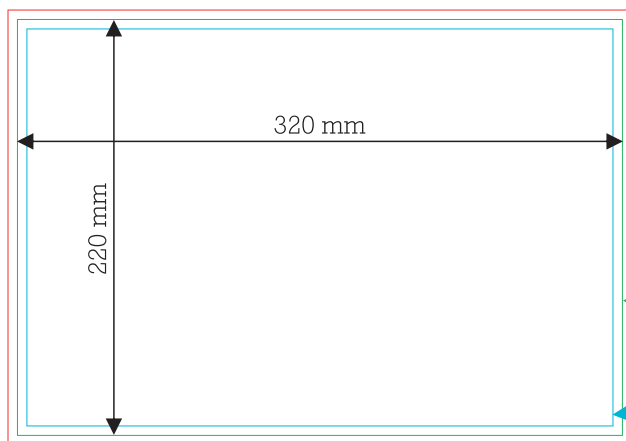


# Kalendarz trójdzielny z wypukłą główką - szablon

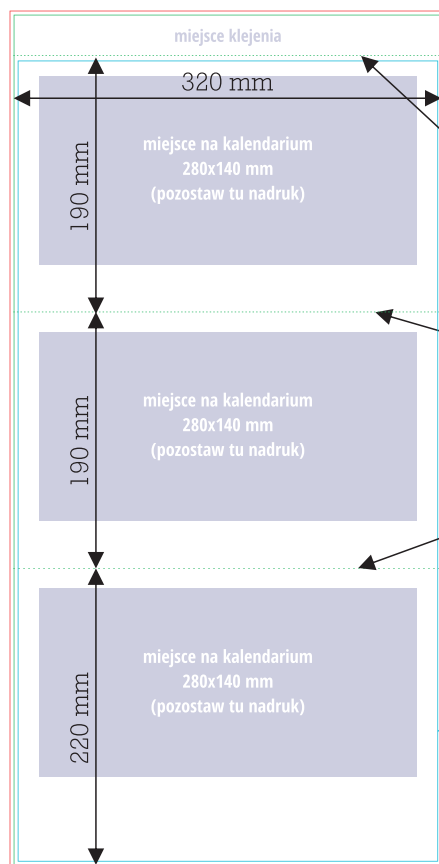


## Główka

**format ze spadem: 330x230 mm**  
spad - 5 mm z każdej strony

**format gotowego produktu: 320x220 mm**

**bezpieczny margines (310x210 mm)**  
odsuń o 5 mm od linii cięcia  
elementy, które nie są na spad



## Podkład

**format ze spadem: 323x636 mm**  
spad - 3 mm z każdej strony

**miejsce bigowania**

**format gotowego produktu: 317x630 mm**

**bezpieczny margines (311x593 mm)**  
odsuń o 3 mm od linii cięcia  
elementy, które nie są na spad

Podstawowe wytyczne przygotowania materiałów do druku:

- > format projektu w skali 1:1,
- > projekt wyśrodkowany na stronie,
- > spady 3 mm z każdej strony,
- > rozdzielczość zdjęć - 300 dpi (dopuszczalna 150 dpi), wektorów - 2400 dpi,
- > tryb kolorów CMYK (brak profilu lub profil „Coated Fogra 39 (ISO 12647-2):2004”,
- > mapy bitowe zapisane w trybie CMYK 8 bit na kanał,
- > należy zachować bezpieczny margines, tzn. odsunąć od linii cięcia i bigowania o 10 mm elementy, które nie są na spad,
- > brak znaków formatowych cięcia (lub poza obszarem spadu),
- > wszystkie fonty (czcionki) zamienione na krzywe.



## miejsce klejenia

---

miejsce na kalendarium  
280x140 mm  
(pozostaw tu nadruk)

miejsce na kalendarium  
280x140 mm  
(pozostaw tu nadruk)

miejsce na kalendarium  
280x140 mm  
(pozostaw tu nadruk)